

Drop-In Värmehäll. Drop-in. Glaskeramik. Öppen runt om. 4st GN(1/1)

Produkt # _____

Modell # _____

Namn # _____

SIS # _____

AIA # _____



340316 (DI4HGT)

Värmehäll. Drop-in.
Glaskeramik. Öppen runt
om. 4st GN(1/1).

Kort specifikation

Pos.

Drop-in värmad monter för torr värmning, med plats för 4 st GN-kantiner 1/1 (maxhöjd 150 mm).

Huvudfunktioner

- Digital kontrollpanel med:
 - Digital termostat
 - Strömbrytare
 - Justerbar temperaturinställning
 - Temperaturvisning.
- Säkerställer att maten som förs in vid 70/80 °C bibehåller sin kärntemperatur i 1 timme (max. variation på 7 °C), utan att överskrida 90 °C.
- Uppvärmad yta i 8 mm tjockt tempererat glas.
- Värmeelementet består av etsade folier som limmats under den härdade glasytan.
- Kontakttemperaturen är mellan 60 °C och 110 °C (i 25 °C omgivningstemperatur), med 50 % luftfuktighet.
- Jämn yta som underlättar rengöring.
- Uppfyller kraven för CE-märkning.
- Har plats för tallrikar i storleken 150 mm eller 200 mm.
- Utskärningsmått för installation av enheten är 1450x630, min. H 220 mm.

Konstruktion

- Ram i rostfritt stål (304 AISI).
- Lätt att installera tack vare snabbanslutningen (1,5 m lång) mellan kabeln och den digitala termostaten.
- Utvecklad och producerad i ISO 9001- och ISO 14001-certifierad fabrik.



Electrolux
PROFESSIONAL

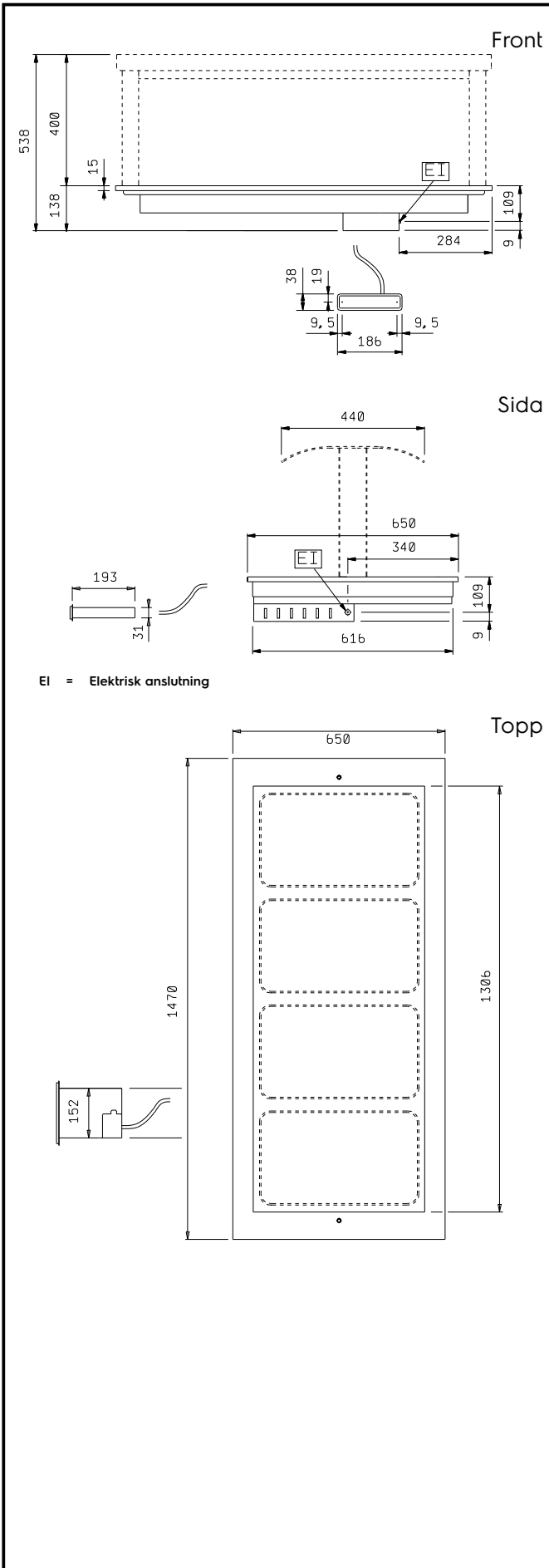
Drop-In Värmehäll. Drop-in. Glaskeramik. Öppen runt om. 4st GN(1/1)

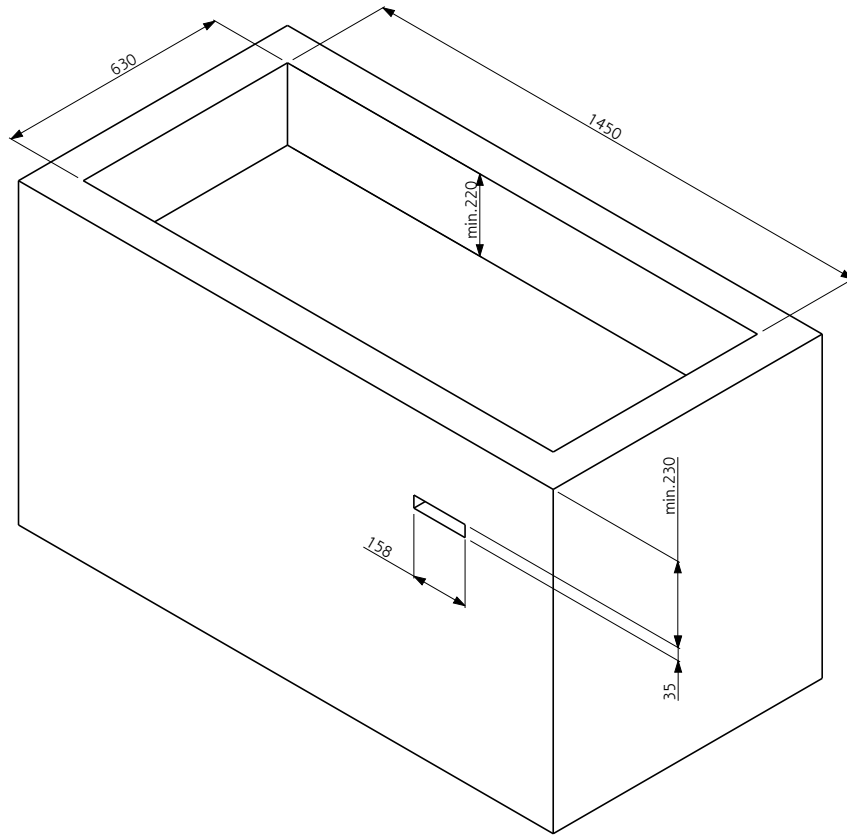
Elektricitet

Spänning: 340316 (DI4HGT) 230 V/1 ph/50 Hz
Effekt, max: 1.18 kW

Viktig information

Ytermått, bredd 1470 mm
Ytermått, djup 650 mm
Ytermått, höjd 138 mm
Nettovikt: 37 kg
Topp höjd: 15 mm
Topptemperaturen: 60/110°C °C
Plate capacity: 24 x Ø150mm; 12 x Ø200mm





Doc. Nr. IDS-340316